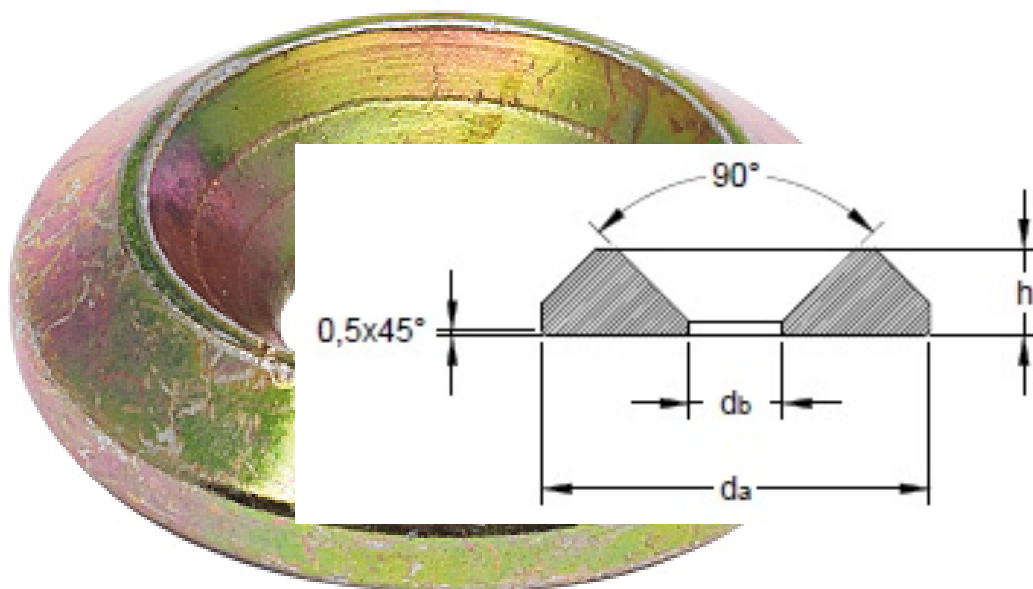


Scheda tecnica



Generale

Codice Alias: ROND10

Codice EAN: 4019787220903

Codice Articolo: 22090

Famiglia: Rondelle

Produttore: HecoEFG

Certificazioni



Dati tecnici

Diametro Ø: 10 mm

Materiale: Acciaio temprato

Finitura: 36

Imballo

Confezione: 154

Pezzi per confezione: 500

Peso in kg/1PZ: 0,0188

Commerciale

Classe SC: D

Famiglia: [A03] VITI STRUTTURALI

Gruppo: [B03] ACCESSORI

Sottogruppo [C01] RONDELLE X VITI SVASATE