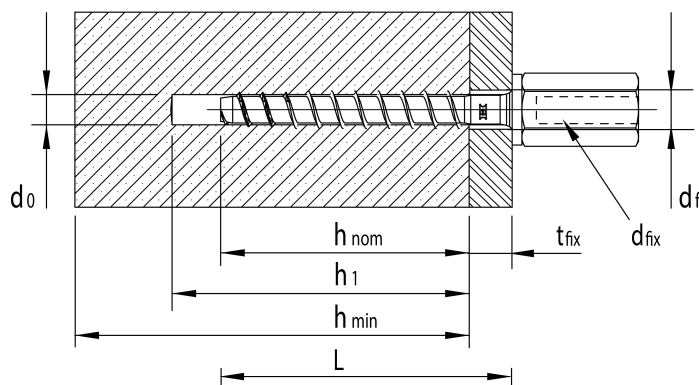


## Scheda tecnica

MULTI-MONTI-plus I 7,5 x 40, Dado Hex con filetto metrico interno, Testa esagonale, zincata bianca, A2K, 50 pz, Confezione "A" (con dado M8)

Scheda aggiornata al 04-12-2024



## Generale

**Codice Alias:** 612A075040M05

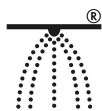
**Codice EAN:** 4019787486965

**Codice Articolo:** 48696

**Famiglia:** MULTI-MONTI-plus

**Produttore:** Heco Schrauben

## Certificazioni



## Altre specifiche

CHROME (VI) FREE 

## Dati tecnici

<b>Diametro Ø:</b>	7,5 mm
<b>Lunghezza:</b>	40 mm
<b>Materiale:</b>	Acciaio temprato, lubrificato
<b>Testa:</b>	14,5
<b>Dimensioni inserto:</b>	SW-13
<b>Filetto</b>	MULTI-MONTI-plus
<b>Lunghezza filetto 1</b>	34 mm
<b>Finitura:</b>	140
<b>Ø foro, d0:</b>	6 mm
<b>Spessore fissabile, tfix1:</b>	5 mm
<b>Prof. ancoraggio, hnom1:</b>	35 mm
<b>Prof. del foro, h1,1:</b>	40 mm
<b>Ø foro passante, df:</b>	9 mm
<b>Distanza bordo min., cmin:</b>	30 mm
<b>Interasse min, hmin:</b>	100 mm
<b>Potenza massima consigliata dell'avvitatore ad impulsi, Tmax1:</b>	120 nm

## Imballo

<b>Confezione:</b>	154
<b>Viti per imballo:</b>	250
<b>Pezzi per confezione:</b>	5
<b>Peso in kg/1PZ:</b>	0,014

## Commerciale

<b>Classe SC:</b>	D8
<b>Famiglia:</b>	[A08] CONCRETE SCREWS
<b>Gruppo:</b>	[B01] MULTI MONTI
<b>Sottogruppo</b>	[C10] 612 DADO ESAGONO MMS+ I