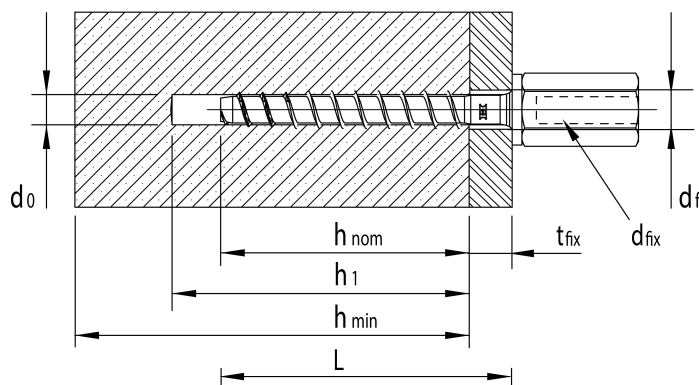


Scheda tecnica

MULTI-MONTI-plus I 7,5 x 60, Dado Hex con filetto metrico interno, Testa esagonale, zincata bianca, A2K, 40 pz, Confezione "A" (con dado combinato M8/M10)

Scheda aggiornata al 04-12-2024



Generale

Codice Alias: 612A075060M05Kombi

Codice EAN: 4019787498340

Codice Articolo: 49834

Famiglia: MULTI-MONTI-plus

Produttore: Heco Schrauben

Certificazioni



Altre specifiche

CHROME (VI) FREE 

Dati tecnici

Diametro Ø:	7,5 mm
Lunghezza:	60 mm
Materiale:	Acciaio temprato, lubrificato
Testa:	14,5
Dimensioni inserto:	SW-13
Filetto	MULTI-MONTI-plus
Lunghezza filetto 1	54 mm
Finitura:	140
Ø foro, d0:	6 mm
Spessore fissabile, tfix1:	5 mm
Spessore fissabile, tfix2:	25 mm
Prof. ancoraggio, hnom1:	55 mm
Prof. ancoraggio, hnom2:	35 mm
Prof. del foro, h1,1:	65 mm
Prof. del foro, h1,2:	40 mm
Ø foro passante, df:	9 mm
Distanza bordo min., cmin:	30 mm
Interasse min, hmin:	100 mm
Potenza massima consigliata dell'avvitatore ad impulsi, Tmax1:	120 nm

Imballo

Confezione:	154
Viti per imballo:	200
Pezzi per confezione:	5
Peso in kg/1PZ:	0,022

Commerciale

Classe SC:	D8
Famiglia:	[A08] CONCRETE SCREWS
Gruppo:	[B01] MULTI MONTI
Sottogruppo	[C10] 612 DADO ESAGONO MMS+ I