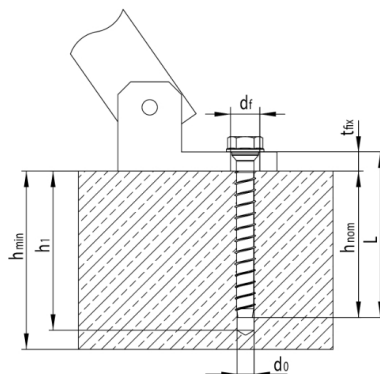
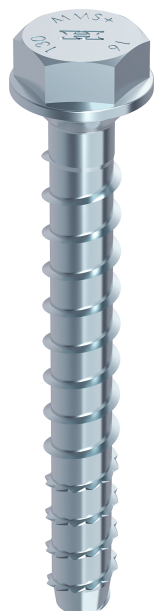


## Scheda tecnica

MULTI-MONTI-plus SSK 16,0 x 130, Testa esagonale e finta rondella e collarino sottotesta, SW-24, Testa esagonale, zincata bianca, A2K, 10 pz, Confezione "A"

Scheda aggiornata al 21-11-2024



## Generale

**Codice Alias:** 653A160130M05

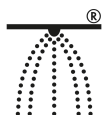
**Codice EAN:** 4019787537940

**Codice Articolo:** 53794

**Famiglia:** MULTI-MONTI-plus

**Produttore:** Heco Schrauben

## Certificazioni



## Altre specifiche

CHROME (VI) FREE

## Dati tecnici

|   |                               |
|---|-------------------------------|
| <b>Diametro Ø:</b>  | 16,0 mm                       |
| <b>Lunghezza:</b>   | 130 mm                        |
| <b>Materiale:</b>   | Acciaio temprato, lubrificato |
| <b>Testa:</b>   | 30,0                          |
| <b>Dimensioni inserto:</b>  | SW-24                         |
| <b>Filetto</b>  | MULTI-MONTI-plus              |
| <b>Lunghezza filetto 1</b>  | 115 mm                        |
| <b>Finitura:</b>  | 140                           |
| <b>Ø foro, d0:</b>  | 14 mm                         |
| <b>Spessore fissabile, tfix1:</b>                                     | 15 mm                         |
| <b>Spessore fissabile, tfix2:</b>                                     | 30 mm                         |
| <b>Prof. ancoraggio, hnom1:</b>                                       | 115 mm                        |
| <b>Prof. ancoraggio, hnom2:</b>                                       | 100 mm                        |
| <b>Prof. del foro, h1,1:</b>  | 125 mm                        |
| <b>Prof. del foro, h1,2:</b>  | 110 mm                        |
| <b>Ø foro passante, df:</b>   | 19 mm                         |
| <b>Distanza bordo min., cmin:</b>                                     | 60 mm                         |
| <b>Potenza massima consigliata dell'avvitatore ad impulsi, Tmax1:</b> | 600 nm                        |

## Imballo

|                              |       |
|------------------------------|-------|
| <b>Confezione:</b>           | 154   |
| <b>Viti per imballo:</b>     | 40    |
| <b>Pezzi per confezione:</b> | 4     |
| <b>Peso in kg/1PZ:</b>       | 0,237 |

## Commerciale

|                    |                       |
|--------------------|-----------------------|
| <b>Classe SC:</b>  | D8                    |
| <b>Famiglia:</b>   | [A08] CONCRETE SCREWS |
| <b>Gruppo:</b>     | [B01] MULTI MONTI     |
| <b>Sottogruppo</b> | [C03] 653 TE MMS+ SSK |