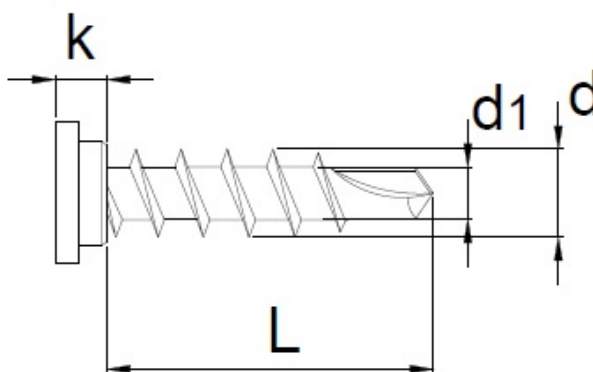
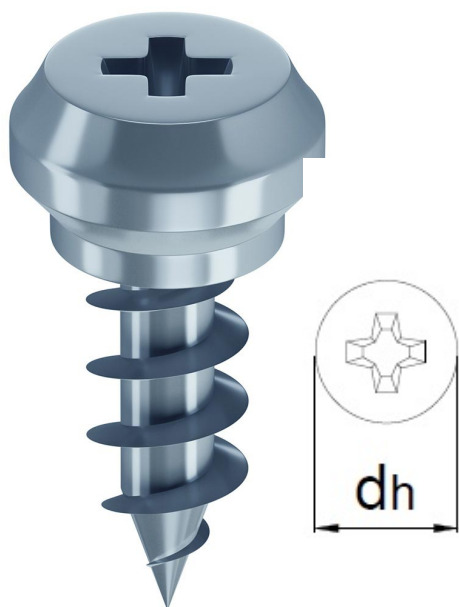


Scheda tecnica

EFG 293D 6,0x20, Testa piatta speciale, PH-Drive, Filetto totale, Auto perforante, Zincata bianca, Confezione ind. "D", 5.000pz.

Scheda aggiornata al 21-11-2024



Generale

Codice Alias: 293D060020P05

Codice EAN: 8032525717929

Codice Articolo: H71792

Famiglia: EFG PVC

Produttore: HecoEFG

Altre specifiche

CHROME (VI) FREE +

Dati tecnici

Diametro Ø:	6 mm
Lunghezza:	20 mm
Materiale:	Acciaio temprato, lubrificato
Testa:	9,3
Dimensioni inserto:	PH-2
Filetto	Filetto totale
Finitura:	141

Imballo

Confezione:	158
Pezzi per confezione:	-
Peso in kg/1PZ:	0,0035

Commerciale

Classe SC:	D
Famiglia:	[A05] SERRAMENTI PVC
Gruppo:	[B04] MONTAGGIO
Sottogruppo	[C04] 293 TP X MANIGLIA