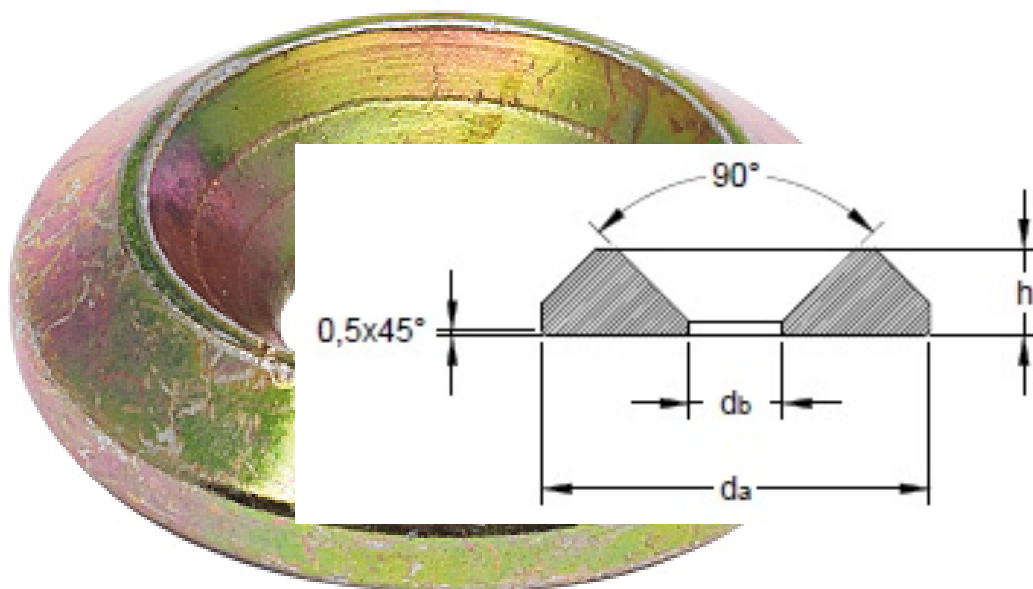


Scheda tecnica



Generale

Codice Alias: ROND12

Codice EAN: 8032525718209

Codice Articolo: H71820

Famiglia: Rondelle

Produttore: HecoEFG

Certificazioni



Dati tecnici

Diametro Ø: 12 mm

Materiale: Acciaio temprato

Finitura: 36

Imballo

Confezione: 154

Pezzi per confezione: 250

Peso in kg/1PZ: 0,02

Commerciale

Classe SC: D

Famiglia: [A03] VITI STRUTTURALI

Gruppo: [B03] ACCESSORI

Sottogruppo: [C01] RONDELLE X VITI SVASATE