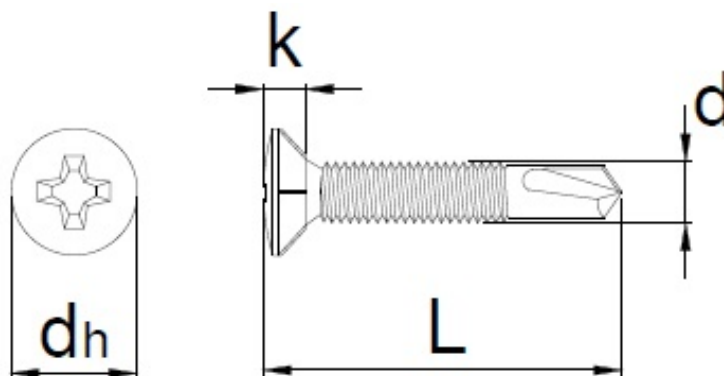
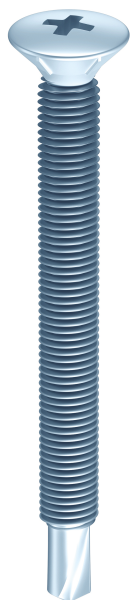


Scheda tecnica

EFG 254A 3,9x16, Testa svasata bombata ridotta autosvasante, PH-Drive, Filetto totale, Auto perforante, Zincata bianca, Confezione "A", 1.000pz.

Scheda aggiornata al 21-11-2024



Generale

Codice Alias: 254A039016T05

Codice EAN: 8032525722992

Codice Articolo: H72299

Famiglia: EFG PVC

Produttore: HecoEFG

Certificazioni



Altre specifiche

CHROME (VI) FREE 

Dati tecnici

| | |
|----------------------------|-------------------------------|
| Diametro Ø: | 3,9 mm |
| Lunghezza: | 16 mm |
| Materiale: | Acciaio temprato, lubrificato |
| Testa: | 7 |
| Dimensioni inserto: | PH-2 |
| Filetto | Filetto totale |
| Finitura: | 141 |

Imballo

| | |
|------------------------------|--------|
| Confezione: | 154 |
| Pezzi per confezione: | 10000 |
| Peso in kg/1PZ: | 0,0012 |

Commerciale

| | |
|--------------------|---------------------------|
| Classe SC: | D |
| Famiglia: | [A05] SERRAMENTI PVC |
| Gruppo: | [B02] AUTOFORANTI |
| Sottogruppo | [C03] 254 TSBR X RINFORZI |