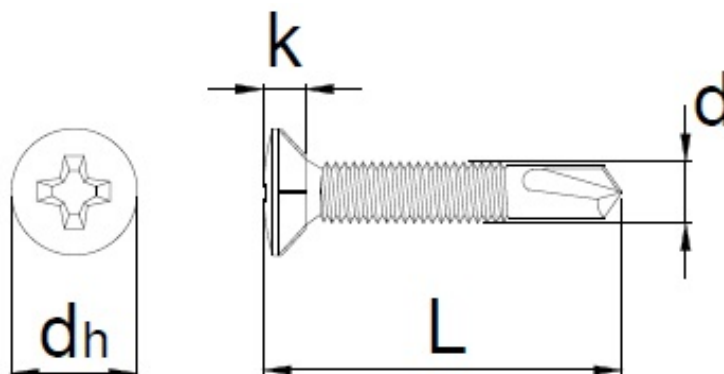
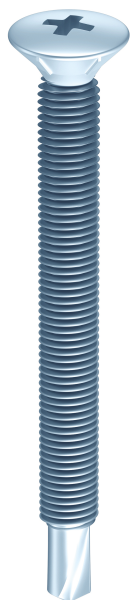


Scheda tecnica

EFG 254D 3,9x14, Testa svasata bombata ridotta autosvasante, PH-Drive, Filetto totale, Auto perforante, Zincata bianca, Confezione ind. "D", 13.000pz.

Scheda aggiornata al 21-11-2024



Generale

Codice Alias: 254D039014T05

Codice EAN: 8032525729205

Codice Articolo: H72920

Famiglia: EFG PVC

Produttore: HecoEFG

Certificazioni



Altre specifiche

CHROME (VI) FREE 

Dati tecnici

Diametro Ø:	3,9 mm
Lunghezza:	14 mm
Materiale:	Acciaio temprato, lubrificato
Testa:	7
Dimensioni inserto:	PH-2
Filetto	Filetto totale
Finitura:	141

Imballo

Confezione:	158
Pezzi per confezione:	-
Peso in kg/1PZ:	0,001

Commerciale

Classe SC:	D
Famiglia:	[A05] SERRAMENTI PVC
Gruppo:	[B02] AUTOFORANTI
Sottogruppo	[C03] 254 TSBR X RINFORZI