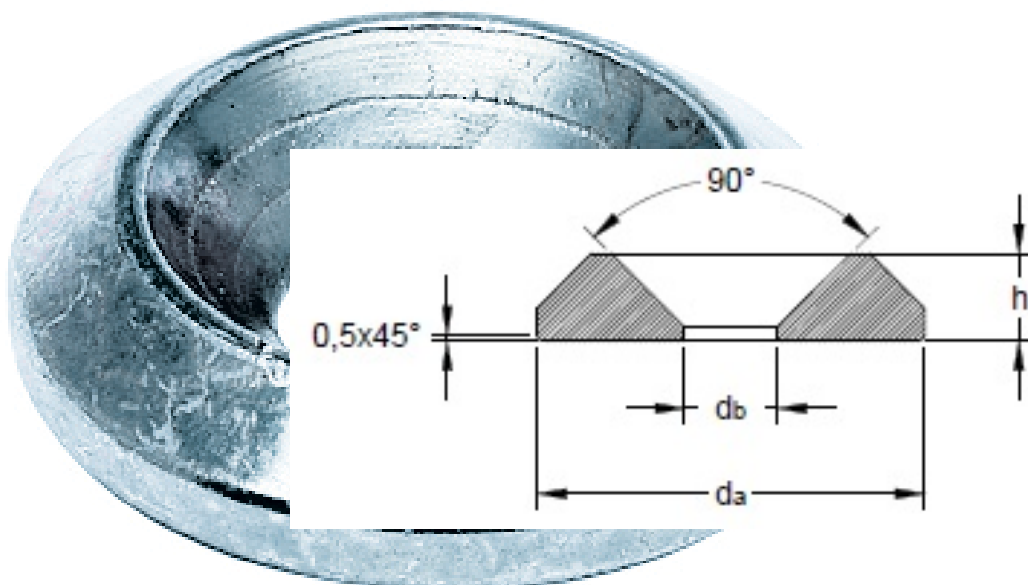


# Scheda tecnica



## Generale

**Codice Alias:** ROND06ZBI

**Codice EAN:** 8032525732168

**Codice Articolo:** H73216

**Famiglia:** Rondelle

**Produttore:** HecoEFG

## Certificazioni



## Altre specifiche

CHROME (VI) FREE 

## Dati tecnici

<b>Diametro Ø:</b>	6 mm
<b>Materiale:</b>	Acciaio temprato
<b>Finitura:</b>	140

## Imballo

<b>Confezione:</b>	154
<b>Pezzi per confezione:</b>	500
<b>Peso in kg/1PZ:</b>	0,007

## Commerciale

<b>Classe SC:</b>	D
<b>Famiglia:</b>	[A03] VITI STRUTTURALI
<b>Gruppo:</b>	[B03] ACCESSORI
<b>Sottogruppo</b>	[C01] RONDELLE X VITI SVASATE