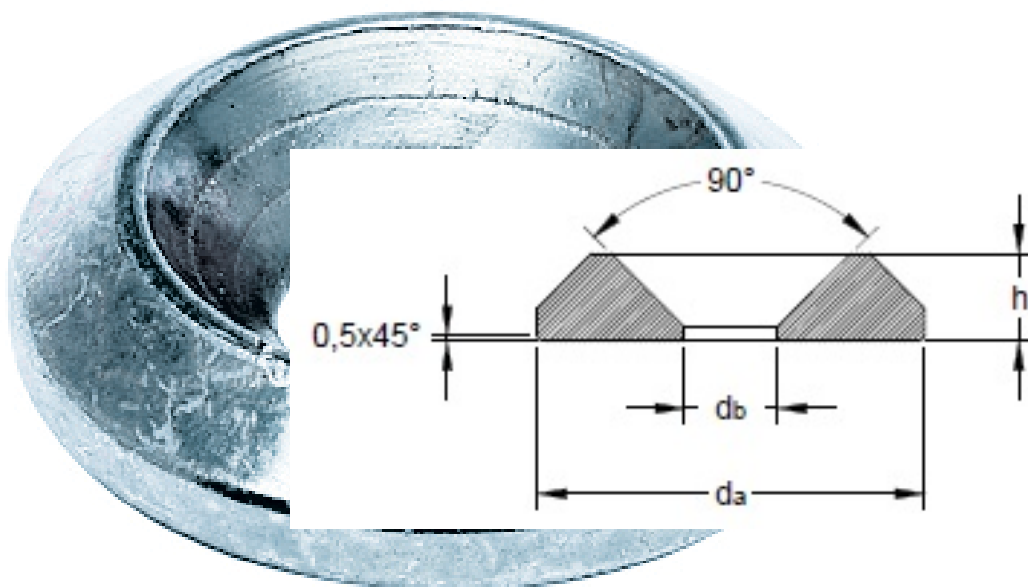


# Scheda tecnica



## Generale

**Codice Alias:** ROND10ZBI

**Codice EAN:** 8032525732175

**Codice Articolo:** H73217

**Famiglia:** Rondelle

**Produttore:** HecoEFG

## Certificazioni



## Altre specifiche

CHROME (VI) FREE

## Dati tecnici

**Diametro Ø:** 10 mm

**Materiale:** Acciaio temprato

**Finitura:** 140

## Imballo

**Confezione:** 154

**Pezzi per confezione:** 500

**Peso in kg/1PZ:** 0,0188

## Commerciale

**Classe SC:** D

**Famiglia:** [A03] VITI STRUTTURALI

**Gruppo:** [B03] ACCESSORI

**Sottogruppo** [C01] RONDELLE X VITI SVASATE