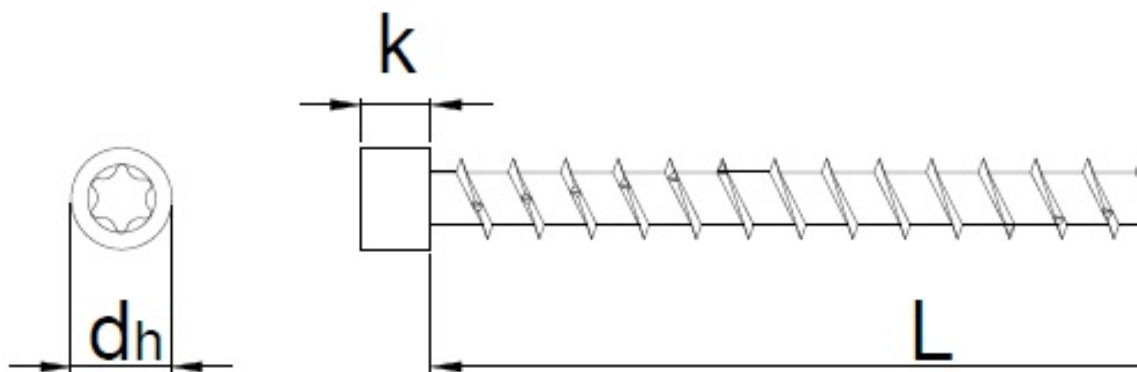


## Scheda tecnica

EFG PowerBuild 289A 6,5x120, Testa cilindrica ridotta, T-Drive, Filetto totale, Zincata bianca, confezione "A" 100pz.

Scheda aggiornata al 21-11-2024



### Generale

**Codice Alias:** 289A065120P05

**Codice EAN:** 8032525735503

**Codice Articolo:** H73550

**Famiglia:** EFG PowerBuild

**Produttore:** HecoEFG

### Certificazioni



### Altre specifiche

CHROME (VI) FREE 

## Dati tecnici

<b>Diametro Ø:</b>	6,5 mm
<b>Lunghezza:</b>	120 mm
<b>Materiale:</b>	Acciaio temprato, lubrificato
<b>Testa:</b>	8
<b>Dimensioni inserto:</b>	T-30
<b>Filetto</b>	Filetto totale
<b>Finitura:</b>	141

## Imballo

<b>Confezione:</b>	154
<b>Pezzi per confezione:</b>	-
<b>Peso in kg/1PZ:</b>	

## Commerciale

<b>Classe SC:</b>	D
<b>Famiglia:</b>	[A03] VITI STRUTTURALI
<b>Gruppo:</b>	[B01] POWER CUT TD
<b>Sottogruppo</b>	[C07] 289 TCR FT BUILD